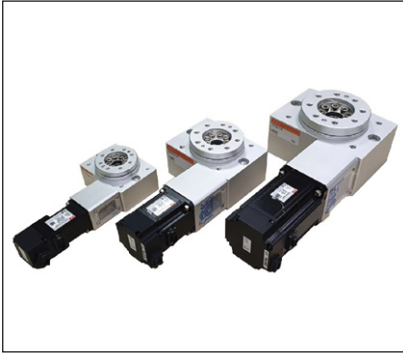


ERT Series (전동로터리 Actuator)



특징

- 고정도 베어링 기본 적용 ☞ 높은 가반하중
- 탁월한 수명
 - ☞ 기어 재질 스테인레스 및 고력황동 적용
- AC 서보 모터 장착(사급 기준)
 - ☞ 50, 100, 200, 400, 750W 대응
 - ☞ 부하 용량에 따른 모터 선택 가능
 - ☞ 고객 Needs에 따라 맞춤 적용 가능
- 전기중 하부 구리스 충전구 적용
- 90°, 180° 정위치용 Stopper 적용(Optional)

주문형식

ERT **30** **B** - **1** **H** - **SV**

① ② ③ ④ ⑤

① 형번

30	□ 30mm
70	□ 70mm
100	□ 100mm

② 모터 장착형식

B : 모터 직렬 기본형
P : 모터 병렬 형 (별도 문의)

③ 기어비

1	15 : 1
2	30 : 1

④ 요동각도(°)

무기호	무한
H	90 (외부 스톱퍼)
F	180 (외부 스톱퍼)

⑤ 적용 모터

SV : AC 서보모터

주1) 서보모터는 고객 사급 기준임.

주2) 비 호환 모터 장착은 별도 문의

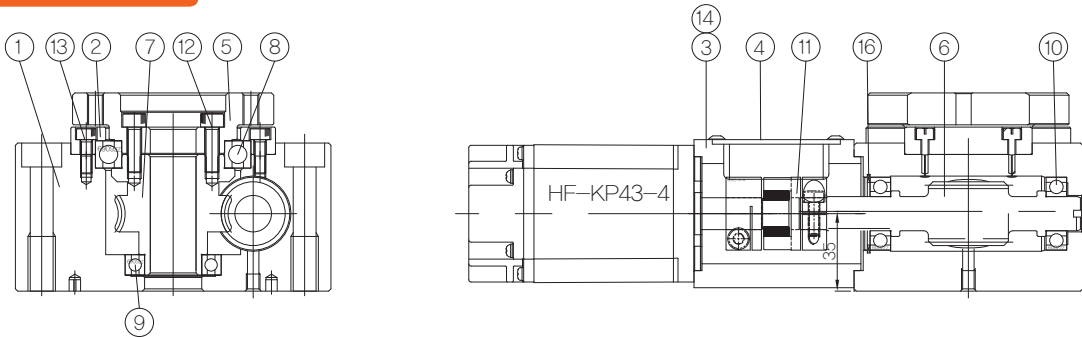
기종	적용모터
30	50W, 100W
70	200W, 400W
100	750W

제품사양

기종	ERT30		ERT70		ERT100	
	리드 (°)	15 : 1	24	24	24	24
	30 : 1	12	12	12	12	
정격 회전 토크 (N.m)	15 : 1	1.68	3.36	6.72	13.6	25.2
	30 : 1	3.36	6.72	13.4	27.3	50.4
최대 각속도 [° /s] 주1)	15 : 1	840		840		
	30 : 1	420		420		
최대 각 가.감속도 [s] 주2)	0.3					
백래시 [°]	±0.5		±0.5		±0.5	
반복위치결정도 [°]	±0.05		±0.05		±0.05	
최대 레이디얼 하중 (kgf)	32		34		40	
최대 트러스트 하중 (kgf)	46		49		72	
구동방식	웜기어 + 커플링					
최고 사용빈도 (c.p.m)	60					
본체 중량 모터 제외 (kgf)	1.5		3.5		7	
요동각도 (°)	무한, 180, 90					
사용온도 (°C)	5 ~ 40°C					
모터 Size	42		60		80	
모터 종류	AC SERVO MOTOR 적용 기준					
소비 전력	50 W	100 W	200 W	400 W	750 W	
전원 사양	AC220 (AC Servo Motor 적용 기준)					

주1) 관성모멘트에 따라 각 가·감속도 및 각속도는 변동될 수 있음.
 주2) 부하 관성 모멘트는 적합한 기종(모터 용량)을 선정하는데 사용됩니다.

구조도

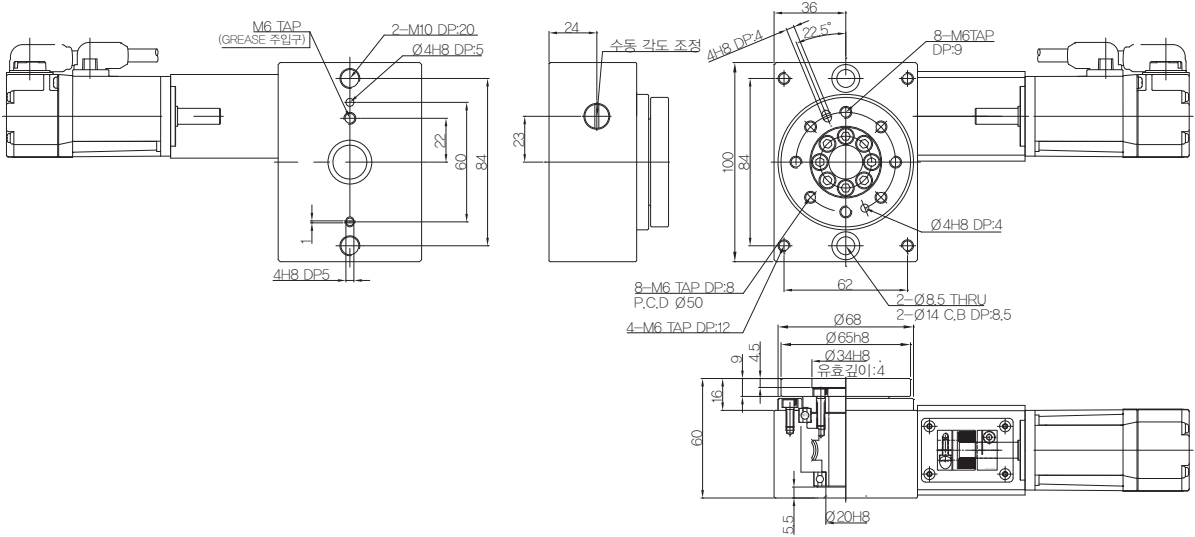


번호	부품명	재질
1	BODY	알루미늄 합금
2	BEARING HOLDER	알루미늄 합금
3	MOTOR BRACKET A	알루미늄 합금
4	SIGHT WINDOW	수지
5	ROTARY TABLE	알루미늄 합금
6	WORM GEAR	황동
7	WORM WHEEL	스테인레스강
8	BALL BEARING	베어링강

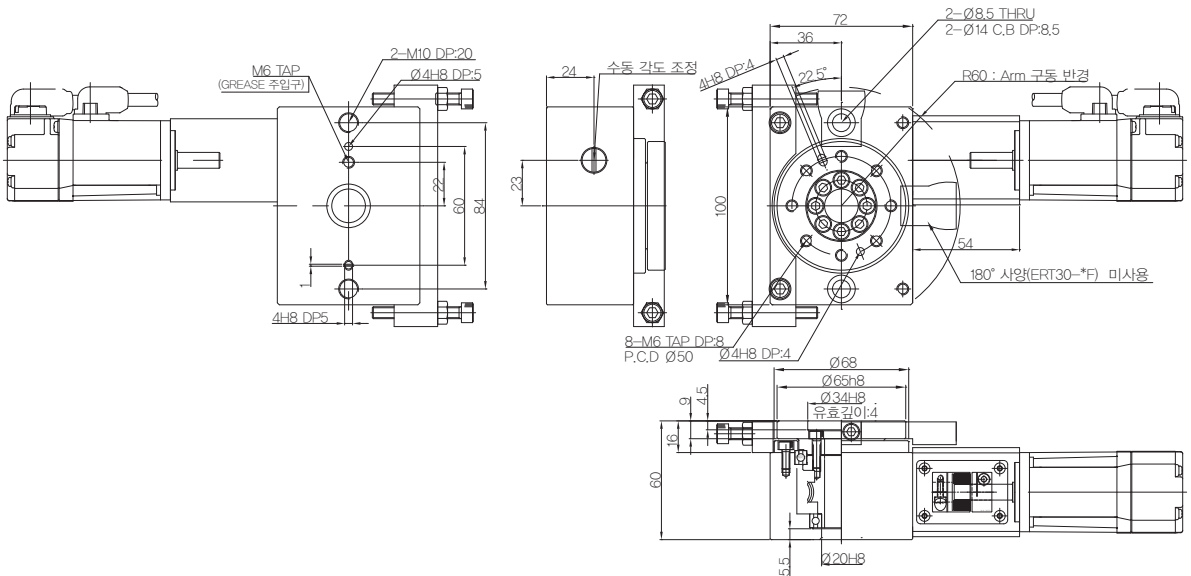
번호	부품명	재질
9	BALL BEARING	베어링강
10	BALL BEARING	베어링강
11	JAW COUPLING	알루미늄 합금
12	Hex. Socket Wrench Bolt	고탄소강
13	Hex. Socket Wrench Bolt	고탄소강
14	Hex. Socket Wrench Bolt	고탄소강
15	Round Hex. Socket Bolt	고탄소강
16	SNAP RING	스테인레스강

치수도

■ ERT30 모터 직렬형
ERT30-1(2)-SV

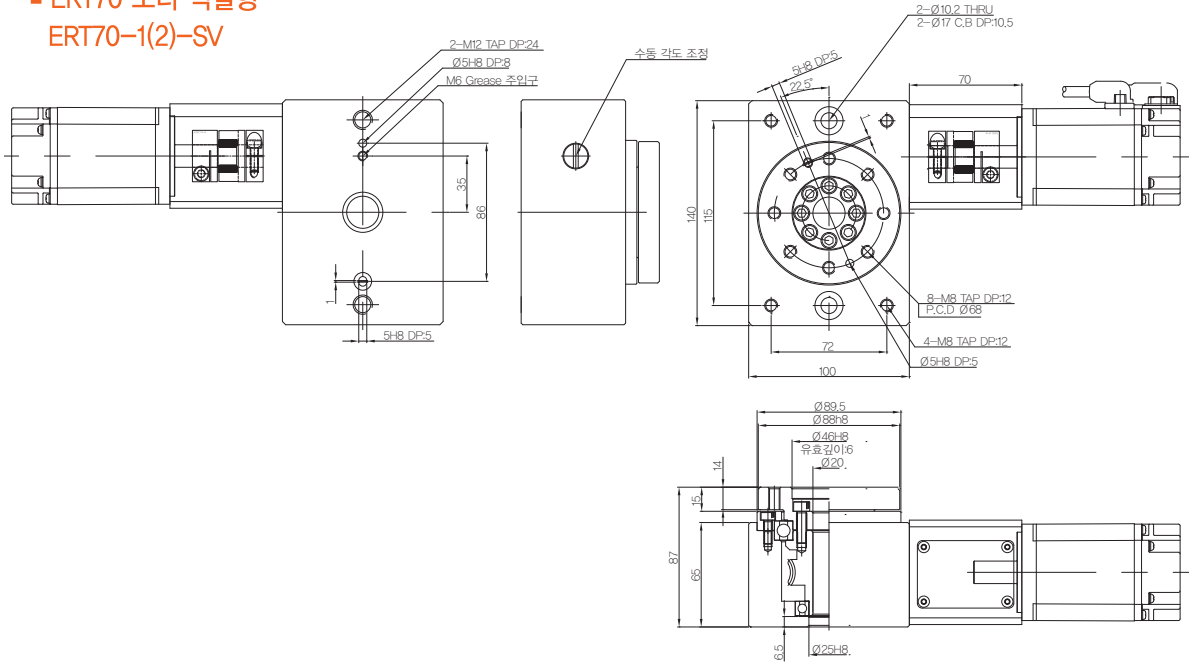


■ ERT30 모터 직렬형
ERT30-1(2)H(F)-SV

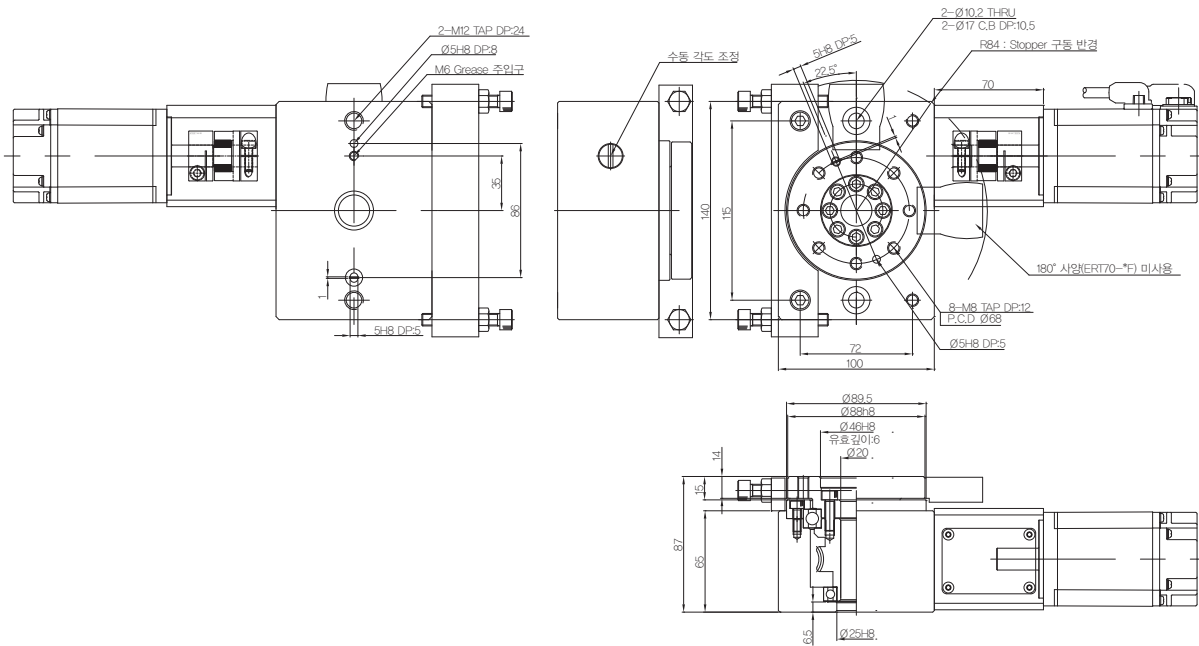


치수도

■ ERT70 모터 직렬형
ERT70-1(2)-SV

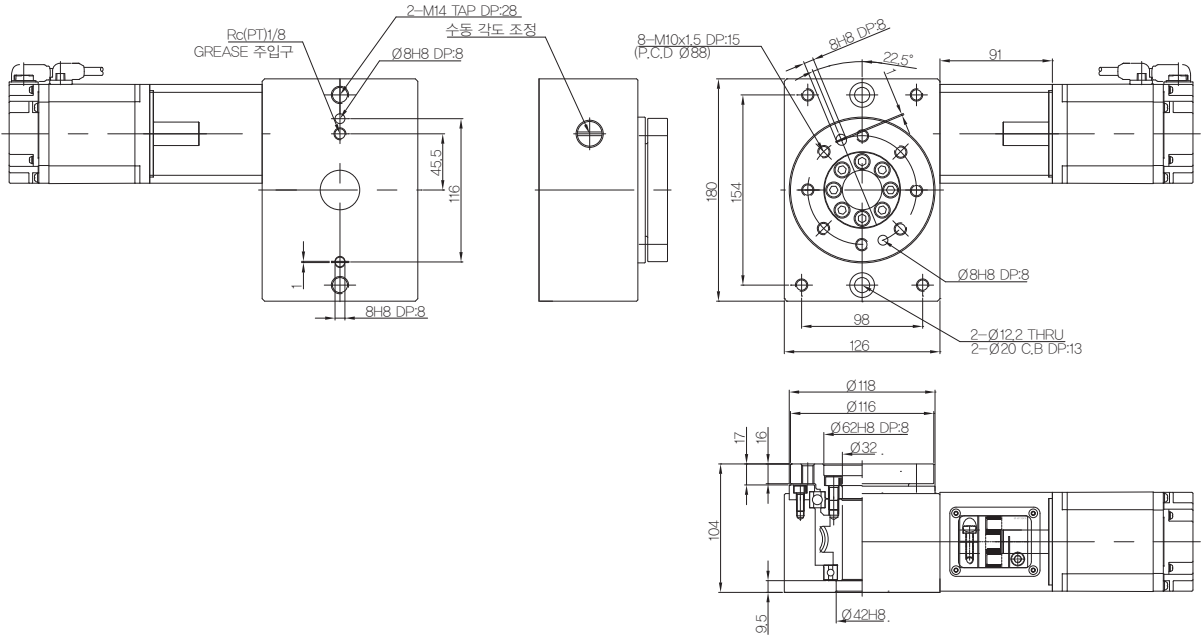


■ ERT70 모터 직렬형
ERT70-1(2)H(F)-SV



치수도

ERT100 모터 직렬형
ERT100-1(2)-SV



ERT100 모터 직렬형
ERT100-1(2)H(F)-SV

